

Перв. примен.

Справ. №

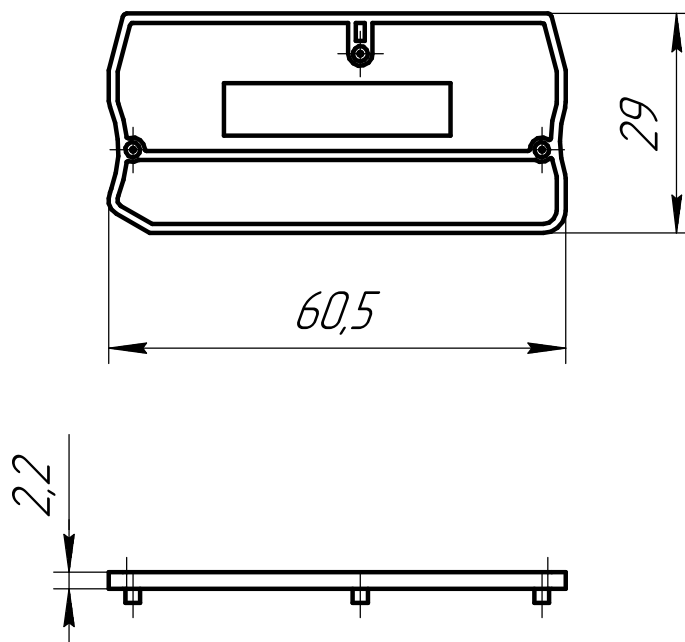
Подп. и дата

Изм. № докл.

Взам. инв. №

Подп. и дата

Изм. № подл.



Изм.	Лист	№ докум.	Подп.	Дата
Разраб.				05.07.24
Пров.				
Т.контр.				
Изм.	Лист	№ докум.	Подп.	Дата
Н.контр.				
Утв.				

MTS-PT02.5
 Заглушка для трехпроводных пружинных клемм, с размыкателем
 2,5 мм² (уп. 20 шт.)
 Габаритный чертеж

Арт: 136899

Лист	Масса	Масштаб
	0,02	1:1
Лист	Листов	1